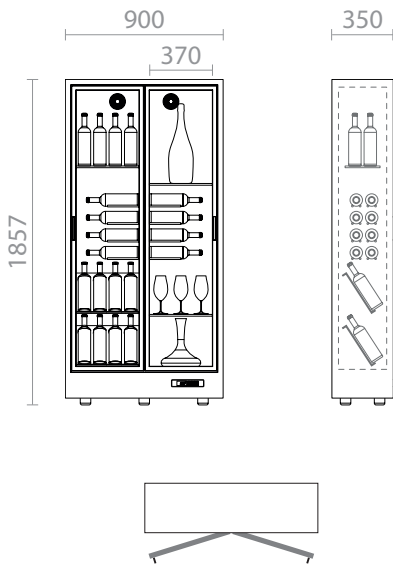


SCHEDA TECNICA

TECHNICAL SHEET • FICHE TECHNIQUE • TECHNISCHE DETAILS • FICHA TÉCNICA

Mod 10 series



OPT-14-BO
Bottiglie orizzontali
Horizontal bottles positioning
Positionnement des bouteilles horizontales
Flaschenpositionierend
Botellas horizontales



OPT-14MDH-BI
Bottiglie inclinate
Sloping bottles positioning
Positionnement des bouteilles inclinées
Flaschenpositioneneigt
Botellas inclinadas



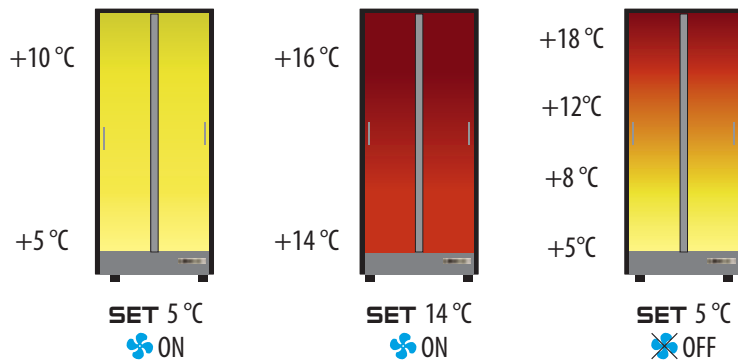
OPT-14MDH-PR
Piano regolabile
Adjustable shelf
Etagère réglable
Fläche verstellbar
Mesa ajustable



MD-H14

CODE	mm LxPxH	LT	0,75 LT	HFC	9F HFC	v	W	Kg
MD-H14	900 x 350 x 1857	269	56/64	R 600 a	52	230 / 50-60 Hz	165	97

POSSIBILI IMPOSTAZIONI • POSSIBLE SETTINGS



IMBALLO • PACKAGING • EMBALLAGE • VERPACKUNG • EMBALAJE						MD-H14
	Dimensioni con imballo su pedana	Dimensions including packing on pallet	Dimensions avec emballage sur palette	Abmessung mit Verpackung auf Palette	Dimensiones con embalaje sobre plataforma	1000 x 600 x 2060
	Peso con imballo su pedana	Weight with packing on pallet	Poids avec emballage sur palette	Gewicht mit Verpackung auf Palette	Peso con embalaje sobre plataforma	117 Kg
	Volume con imballo su pedana	Volume with packaging on pallet	Volume avec emballage sur palette	Volumen mit Verpackung auf Palette	Volumen con embalaje sobre plataforma	1,3 m ³

CARATTERISTICHE GENERALI • GENERAL FEATURES • CARACTÉRISTIQUES GÉNÉRALES

Componenti interni in alluminio
Vetrocamera 20 mm, anti UV,
gas Argon
Termoregolatore digitale
Serratura con chiave
Striscia magnetica per applicazione
fascette di finitura
Illuminazione a led
Telaio riscaldato
Sistema antivibrazione
Sbrinamento automatico, evaporazione
automatica della condensa
Filtro a carboni attivi
Compressore ad Inverter

Aluminum inner components
Double glazing 20 mm, anti-UV,
Argon gas
Digital thermal regulator
Lock with key
Magnetic strips to fix the finishing
trims
LED lights
Heated frame
Anti-vibration system
Automatic defrost, automatic
evaporation of condensation
Activated carbon filter
Inverter compressor

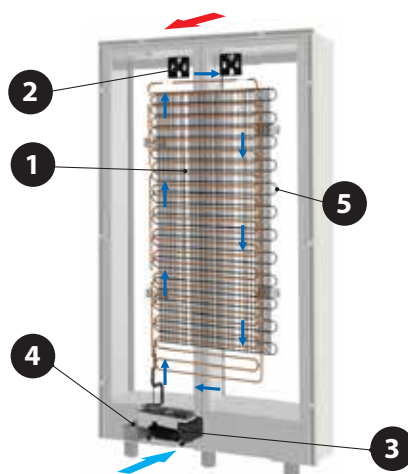
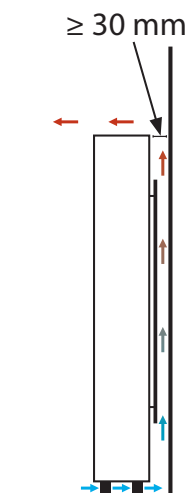
Système de rangement en aluminium
Double vitrage 20 mm, anti-UV,
gaz Argon
Thermorégulateur digital
Serrure à clé
Bandes magnétiques pour application
des écrous de finition
Éclairage à LED
Cadre chauffé
Système anti-vibration
Dégivrage automatique, évaporation
automatique de la condensation
Filtre à charbon actif
Compresseur onduleur

Innere Komponenten aus Aluminium
Doppelverglasung 20 mm, UV Schutz,
Argon Gas
Digitaler Temperaturregler
Schloss mit Schlüssel
Magnetischer Streifen für die
Anbringung von Versäuberungsleisten
Led-Beleuchtung
Rahmen beheizt
Antivibrationssystem
Automatische Abtaugung, automatische
Verdunstung des Kondensats
Aktivkohlenfilter
Inverter Kompressor

Componentes internos de aluminio.
Doble acristalamiento 20 mm,
protección UV, gas Argón
Termostato digital.
Cerradura con llave
Cinta magnética para la aplicación de
precintos de acabado.
Iluminación con LED
Marco calentado
Sistema antivibraciones
Deshielo automático, evaporación
automática de la condensación
Filtro de carbón activo
Compresor a inverter

IMPIANTO A REFRIGERAZIONE POSTERIORE - CONDENSAZIONE STATICA

REAR COOLING SYSTEM - STATIC CONDENSATION • SYSTÈME DE RÉFRIGÉRATION ARRIÈRE - CONDENSATION STATIQUE



	<p>circolazione aria interna inside air flow circulation de l'air interne Umlauf Innenluft Circulación del aire interior</p>
	<p>aspirazione aria ambiente cold air suction aspiration de l'air ambiant Absaugung Umgebungsluft Aspiración del aire ambiental</p>
	<p>espulsione aria calda warm air outlet expulsion de l'air chaud Ausfuhr warme Luft Expulsión del aire caliente</p>

La serpentina di raffreddamento **1** e le ventole di aereazione interna **2** sono posizionate all'interno del vano refrigerato dietro il pannello posteriore in alluminio. Il compressore ad inverter **3** e la vasca per l'evaporazione della condensa **4** sono inseriti nella base inferiore. Il condensatore statico **5** è installato nel retro della vetrina. Il raffreddamento del condensatore avviene per convezione senza l'ausilio di ventole. L'aria ambiente passa sotto la base e sale nello spazio tra il retro della vetrina ed il muro, si riscalda ed esce dall'alto.

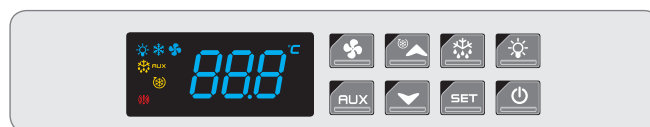
The cooling coil **1** and the internal aeration fans **2** are placed inside the refrigerated compartment, behind the aluminum back panel. The inverter compressor **3** and the evaporation pan **4** are placed in the lower base. The static condenser **5** is installed in the back of the cabinet. The condenser cools down due to convection without the use of fans. Ambient air comes through under the base and rises in the gap between the back of the cabinet and the wall, gets warm and exits from the top.

Le serpentin de refroidissement **1** et les ventilateurs internes **2** sont positionnés à l'intérieur du compartiment réfrigéré derrière le panneau du fond en aluminium. Le compresseur onduleur inverter **3** et le réservoir d'évaporateur de condense **4** sont insérés dans la base inférieure. Le condensateur statique **5** est installé à l'arrière de la vitrine. Le refroidissement du condensateur se fait par convection sans l'aide de ventilateurs. L'air passe sous la base et s'élève dans l'espace entre l'arrière de la vitrine et le mur, il se réchauffe et s'échappe vers l'hauf.

Die Kùhlserpentine **1** und die Ventile zur internen Belùftung **2** befinden sich im Inneren des Kùhlraumes hinter der Aluminium-Rùckwand. Der Inverter Kompressor **3** und der Kondensatverdampfungstank **4** befinden sich im unteren Teil der Vitrine. Der statische Kondensator **5** ist auf der Rùckseite der Vitrine installiert. Die Kùhlung des Kondensators erfolgt durch Konventions-Verfahren, ohne die Nutzung von Ventilen. Die Luft stròmt unter der Basis, steigt im Raum zwischen Wand und Vitrine, erwàrmt und steigt nach oben.

La serpentina de enfriamiento **1** y los ventiladores de aireación interna **2** están colocadas dentro del compartimento refrigerado, tras el panel posterior de aluminio. El compresor a inverter **3** y la tina por la evaporación de la condensa **4** se encuentran en la base inferior. El condensador estatico **5** está instalado en la parte de atrás de la vitrina. El enfriamiento del condensador se realiza por convección, sin el uso de los ventiladores. El aire ambiente pasa debajo de la base y sube entre el reverso de la vitrina y la pared, se calenta y sale por arriba.

FUNZIONAMENTO • USER MANUAL • MODE D'EMPLOI



FUNZIONE DEI TASTI • KEY FUNCTIONS • FONCTIONS DES TOUCHES

- Accende e spegne lo strumento • Turns on and off the appliance • Allume et éteint l'appareil • Ein- und Ausschalten des Gerätes • Enciende y apaga el aparato
- Accende e spegne la luce • Turn on and off the light • Allume et éteint l'éclairage • Ein- und Ausschalten der Lichter • Enciende y apaga la luz
- SET** Per visualizzare/modificare Set point • View/change the set point • Pour afficher/changer le point de consigne • Anzeige und Bearbeitung der Set-Eingaben • Para ver / editar punto de ajuste
- Per avviare sbrinamento manuale • Start the manual defrost cycle • Pour lancer le dégivrage manuel • Starten der manuellen Abtaugung • Para iniciar la descongelación manual
- Per diminuire la temperatura • To decrease the temperature • Pour diminuer la température • Um die Temperatur zu senken • Para disminuir la temperatura
- Per aumentare la temperatura • To raise the temperature • Pour augmenter la température • Um die Temperatur zu erhöhen • Para aumentar la temperatura
- ALUX** Per attivare resistenza telaio • To switch on the frame heating • Pour activer le rechauffage du cadre des portes • Um den Heizwiderstand im Türrahmen zu aktivieren • Para activar la resistencia en el marco
- Per attivare ventole interne • To switch on the inside fans • Pour activer les ventilateurs intérieurs • Um die internen Lüfter zu aktivieren • Para activar los ventiladores internos